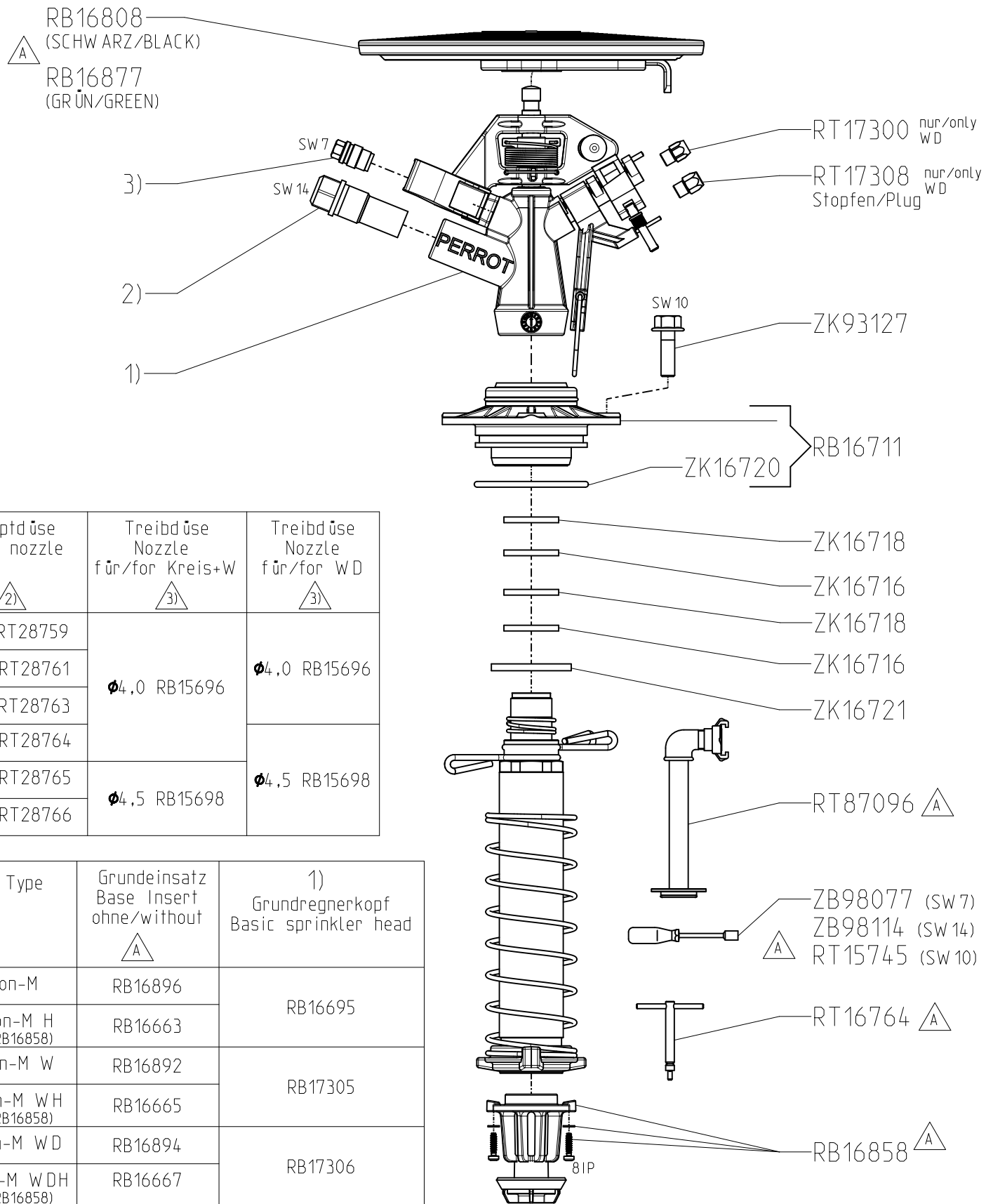


TRITON-M EINSATZ

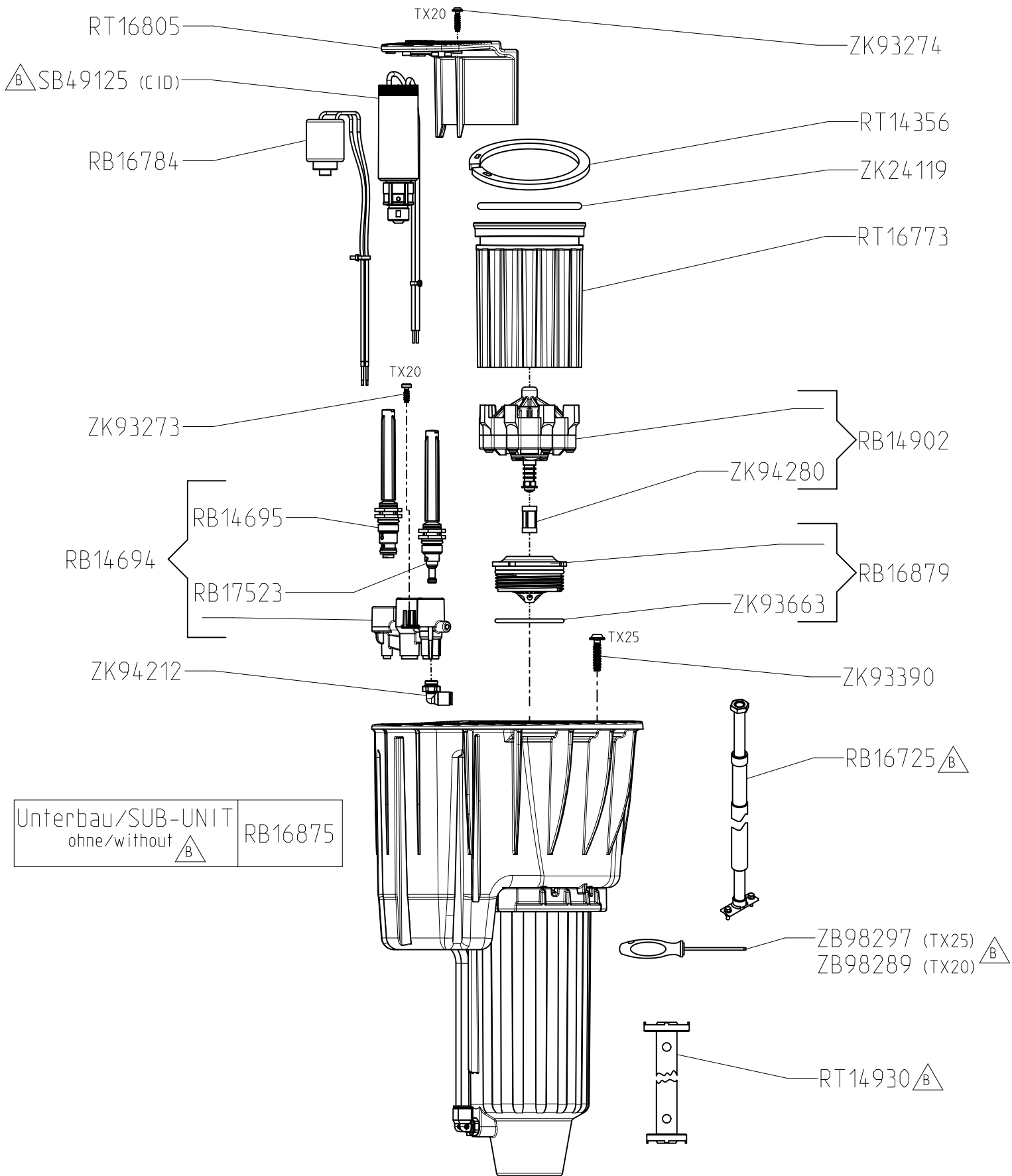


Hauptdüse Main nozzle 2)	Treibdüse Nozzle für/for Kreis+W 3)	Treibdüse Nozzle für/for WD 3)
φ4,2 RT28759	φ4,0 RB15696	φ4,0 RB15696
φ4,8 RT28761		
φ5,2 RT28763		
φ6,0 RT28764		
φ7,0 RT28765	φ4,5 RB15698	φ4,5 RB15698
φ8,0 RT28766		

Typ / Type	Grundeinsatz Base Insert ohne/without A	1) Grundreglerkopf Basic sprinkler head
Triton-M	RB16896	RB16695
Triton-M H (mit RB16858)	RB16663	
Triton-M W	RB16892	RB17305
Triton-M WH (mit RB16858)	RB16665	
Triton-M WD	RB16894	RB17306
Triton-M WDH (mit RB16858)	RB16667	

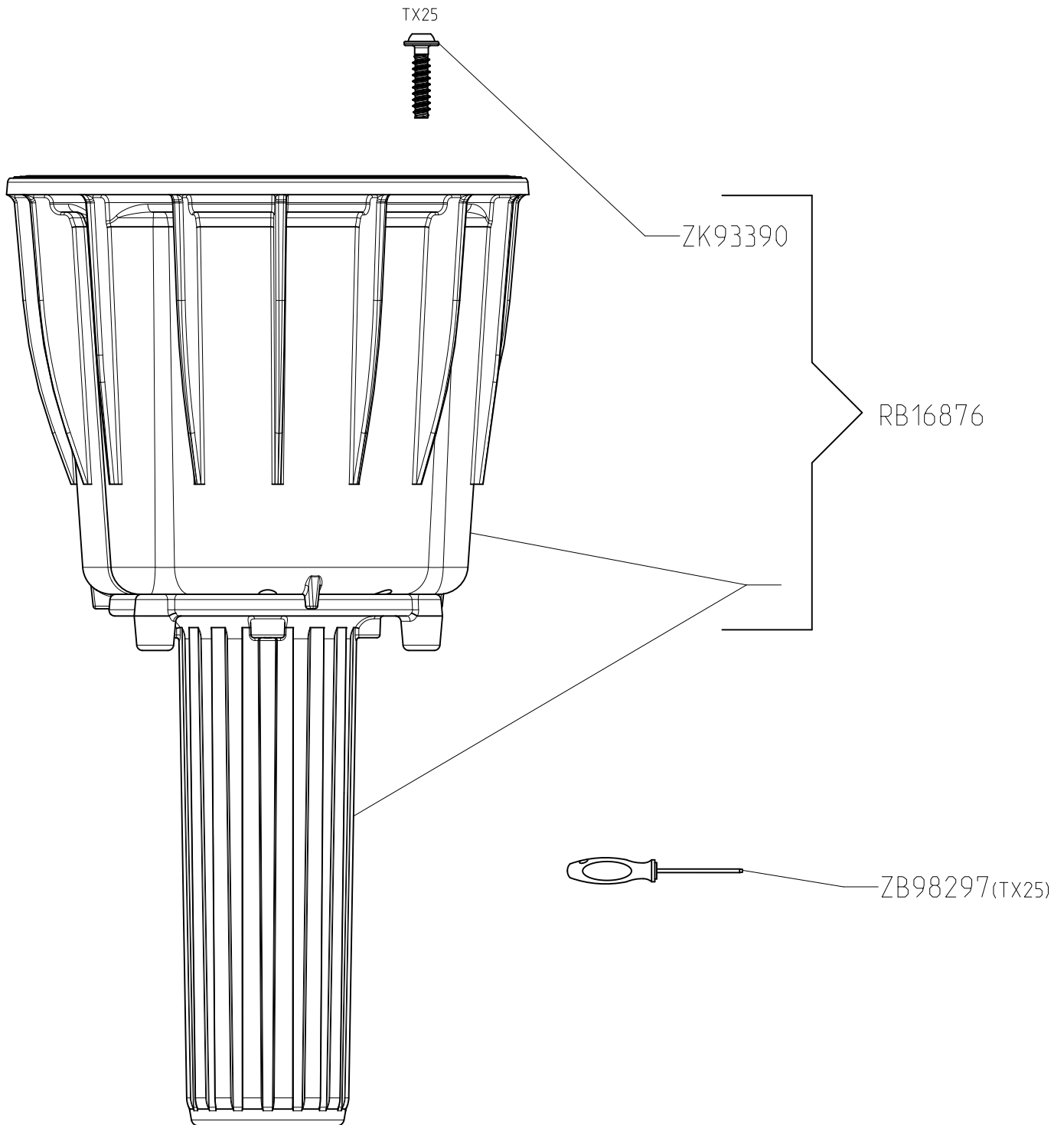
ECM: 5175657; RELEASE	BEU	22-DEC-21	A	ELO0370
RELEASE/CHANGE NUMBER	DRAFTER	DATE	REV	DRAWING NO.

TRITON-M UNTERBAU VAC



ECM: 5175657; RELEASE	BEU	22-DEC-21	A	ELO0370
RELEASE/CHANGE NUMBER	DRAFTER	DATE	REV	DRAWING NO.

TRITON-M UNTERBAU H



ECM: 5175657; RELEASE	BEU	22-DEC-21	A	E00370
RELEASE/CHANGE NUMBER	DRAFTER	DATE	REV	DRAWING NO.